

***wilo***

# TMW

## Az Kirli Sular için Monofaze Dalgıç Pompalar



### Malzeme

Çark	Polipropilen (PPE/PS-GF 20)
Pompa gövdesi	Polipropilen (PP-GF 30)
Motor gövdesi	
TMW	Paslanmaz çelik (AISI 304)
TMW HD	Paslanmaz çelik (AISI 316L)
Mil	
TMW	Paslanmaz çelik (AISI 430F)
TMW HD	Paslanmaz çelik (AISI 316L)
Mekanik salmastra	Karbon/seramik (pompa tarafı) NBR (motor tarafı)

### Teknik Bilgiler

Akışkan sıcaklığı	+3/+35°C (kısa süreli (3 dk) 90°C)
Şebeke bağlantısı	1~230 V, 50 Hz
Koruma ve yalıtım sınıfı	IP 68 / F
Maks. daldırma derinliği	3 m
Katı madde geçirgenliği	10 mm
İşletim türü	S1, S3 %25

### Yapı

- Temiz veya az kirli sular için monofaze dalgıç pompa

### Uygulama

- Garaj ve kazan dairelerindeki su birikintileri, temiz yağmur suyu, drenaj tankları, yüzme havuzları, akvaryum ve süs havuzları, bulaşık ve çamaşır makinası atıksuyu tahliyesi

### Özellikler ve Ürün Avantajları

- TMW serisinde emiş haznesi dibinde oluşan çökelti birikintisini karıştırarak birikme ve koku oluşumunu engelleyen karıştırıcı (twister) bulunmaktadır
- Patentli, entegre girdap düzeni sayesinde devamlı temiz pompa
- Soğutma ceketli, paslanmaz çelik muhafazalı, dahili termik korumalı ve otomatik resetli kuru tip elektrik motoru
- Tüm modellerde seviye flatörü teslimat kapsamındadır
- Kablo uzunluğu 3 m'dir (HD modeli 10 m'dir)
- PH değeri 5-9.5 arası olan deniz suyu, damıtılmış su, havuz suyu vs. gibi agresif akışkanların tahliyesi için HD versiyon
- TMW ve TMW-HD pompalar için TWM ve AMD pano kullanılabilir

**Not:** Çamaşır makinesi suyu, lavabolar ve duşlardan akan sabunlu suların akışına maruz kalan dalgıç motorlu pompaların ömürleri, çökelti maddeleri nedeniyle önemli ölçüde kısalmaktadır. Çökelti maddeleri pompa haznesinde birikerek çamurlanmaya ve koku oluşmasına neden olabilmektedir.

Wilo Drain TMW 32 girdap düzeni sayesinde çökelti oluşmasını önler ve bunları akışkan madde vasıtasıyla tahliye eder. Bu sayede haznenin düzenli olarak temizlenmesi için gereken masraf ve zaman kaybı azaltılır. Ayrıca çamur bertarafı ile ilgili sorunlar ve pompa

çukurunun temizlenmesi sırasında iş hijyeni açısından uyulması gereken kurallar asgariye indirilmiştir. Wilo-Drain TMW, pompanın emiş bölgesinde sürekli bir girdaplaşma oluşumu sağlar. Bu şekilde pompa çukuru temiz tutulur. Girdap sayesinde, çökelti maddelerinin bertarafı nedeniyle akışkandan kaynaklanan kokular meydana gelmez. Bakım aralıkları uzar.

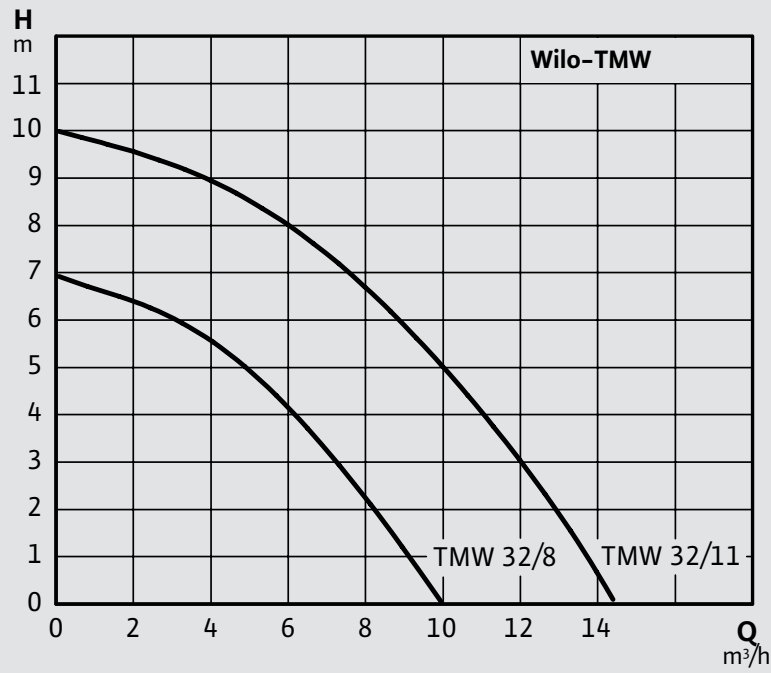
Twister'in deaktive edilmesiyle (bkz. Montaj ve kullanma kılavuzu), karakteristik eğri 1 m yükselir.

Model	Motor Gücü P2 (kW)	Bağlantı Çapı	Ürün Kodu
TMW 32/8	0,37	1¼"	2850611
TMW 32/11	0,55	1¼"	2850612
TWM 32/11 HD*	0,55	1¼"	2850613

\*HD: Agresif akışkan için özel model.

## Aksesuarlar

Model	Ürün Kodu
<b>TWM-AS Pano (1 pompalı sistemler için)</b>	
TWM/3A-AS-S1	2482235
<b>AMD-AS Pano (2 pompalı sistemler için)</b>	
AMD 20/2M-AS-S1	2482236
<b>Toplu Tip Çekvalf</b>	
KRV 508 1¼"	2851672



# TS 50 / TS 65

Az Kirli Sular için Dalgıç Pompa



## Malzeme

Çark	Polipropilen (PP-GF30)
Pompa gövde	Poliüretan
Motor gövdesi	Paslanmaz çelik (AISI 304)
Mil	Paslanmaz çelik (AISI 316L)
Mekanik salmastra	SiC/SiC (pompa tarafı) NBR (motor tarafı)

## Teknik Bilgiler

Akışkan sıcaklığı	+3 / +35°C
Şebeke bağlantısı	1~230 V, 50 Hz 3~400 V, 50 Hz
Koruma ve yalıtım sınıfı	IP 68 / F
Maks. daldırma derinliği	10 m
Katı madde geçirgenliği	10 mm

## Yapı

- Temiz veya az kirli sular için dalgıç pompa

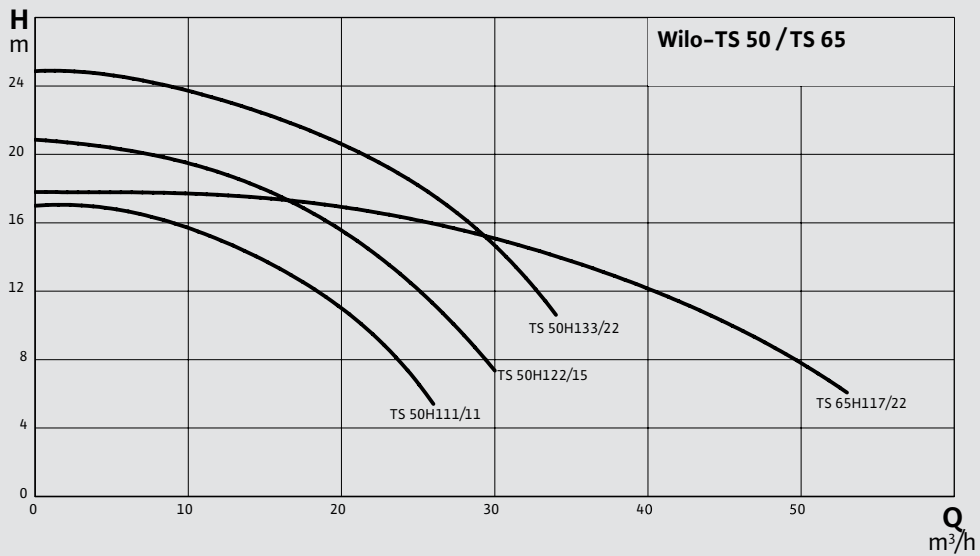
## Uygulama

- Ev ve arsaların temel drenajı
- Çevre ve arıtma teknikleri
- Endüstri ve proses tekniği

## Özellikler ve Ürün Avantajları

- Sökülebilir kablo bağlantısı
- Geniş performans aralığı
- Trifaze modeller patlama korumalıdır-ATEX
- Monofaze modeller termik motor korumalıdır, trifaze modellerde koruma pano üzerinden gerçekleştirilmektedir

- Yarı açık çarklıdır
- A versiyonda seviye flatörü, elektrik kablosu ve fişi teslimat kapsamıdır
- Kablo uzunluğu 10 m'dir
- Monofaze modeller TWM ve AMD panolarla, trifaze modeller ATD panolarla kullanılabilir



Model	Motor Gücü (kW) P2	Nominal Akım (A)	Patlama Koruması	Bağlantı Çapı	Ürün Kodu
TS 50 H 111/11 A <sup>(1)</sup>	1,1	7,7	-	2"	4029477
TS 50 H 122/15 <sup>(2)</sup>	1,5	3,6	⊕	2"	4025039
TS 50 H 133/22 <sup>(2)</sup>	2,2	5,1	⊕	2"	4025042
TS 65 H 117/22 <sup>(2)</sup>	2,2	5,1	⊕	2½"	4025059

(1) İşaretli pompa şebeke bağlantısı 1~230 V, 50 Hz

(2) İşaretli pompa şebeke bağlantısı 3~400 V, 50 Hz

H: Yarı açık çark

A: Seviye flatörlü model

A kodu olmayan modeller flatörsüzdür ve kablo açık uçlu verilmektedir.

## Aksesuarlar

Model	Ürün Kodu
<b>TWM-AS Pano (1 pompalı sistemler için)</b>	
TWM/3A-AS-S1	2482235
<b>AMD-AS Pano (2 pompalı sistemler için)</b>	
AMD 20/2M-AS-S1	2482236
<b>ATD-AS Pano (Trifaze 1, 2 ve 3 pompalı sistemler için)</b>	
ATD10/9,5A-AS-S1	2482187
ATD10/9,5A-AS-S2	2482188
ATD10/9,5A-AS-S3	2482189
ATD10/9,5A-AS-S4	2489087
ATD10/9,5A-AS-S5	2489088
ATD20/9,5A-AS-S1	2482190
ATD20/9,5A-AS-S2	2480866
ATD20/9,5A-AS-S3	2482191
ATD20/9,5A-AS-S4	2489089
ATD20/9,5A-AS-S5	2489090
ATD30/9,5A-AS-S1	2483694
ATD30/9,5A-AS-S2	2484112
ATD30/9,5A-AS-S3	2484040
ATD30/9,5A-AS-S4	2489091
ATD30/9,5A-AS-S5	2489092
<b>Toplu Tip Çekvalf</b>	
KRV 508 2"	2851674
KRV 508 2 ½"	2851675

ATD 10 → 1 pompalı sistem, ATD 20 → 2 pompalı sistem, ATD 30 → 3 pompalı sistemlerde kullanılan kontrol panolardır.

TS pompalarda basılan sıvının pompaya dönmesini engellemek için toplu tip çekvalf ayrıca sipariş edilmelidir.

TWM ve AMD panolar monofaze pompalar ile, ATD pano trifaze pompalar ile kullanılabilir.

Panolarla ilgili bilgi için bkz. Aksesuarlar

# TP-S

## Az Kirli Sular için Monofaze Dalgıç Pompa



### Malzeme

Çark	Teknopolimer
Pompa gövde	Döküm (GG25)
Motor gövdesi	Paslanmaz çelik (AISI 304)
Emiş süzgeci	Paslanmaz çelik (AISI 304)
Mil	Paslanmaz çelik (AISI 430F)
Mekanik salmastra	SiC/Silikon-NBR

### Teknik Bilgiler

Maks. akışkan sıcaklığı	+40 °C
Şebeke bağlantısı	1~230 V, 50 Hz
Koruma ve yalıtım sınıfı	IP 68 / F
Maks. daldırma derinliği	5 m
Katı madde geçirgenliği	10 mm
Kablo uzunluğu	5 m

### Yapı

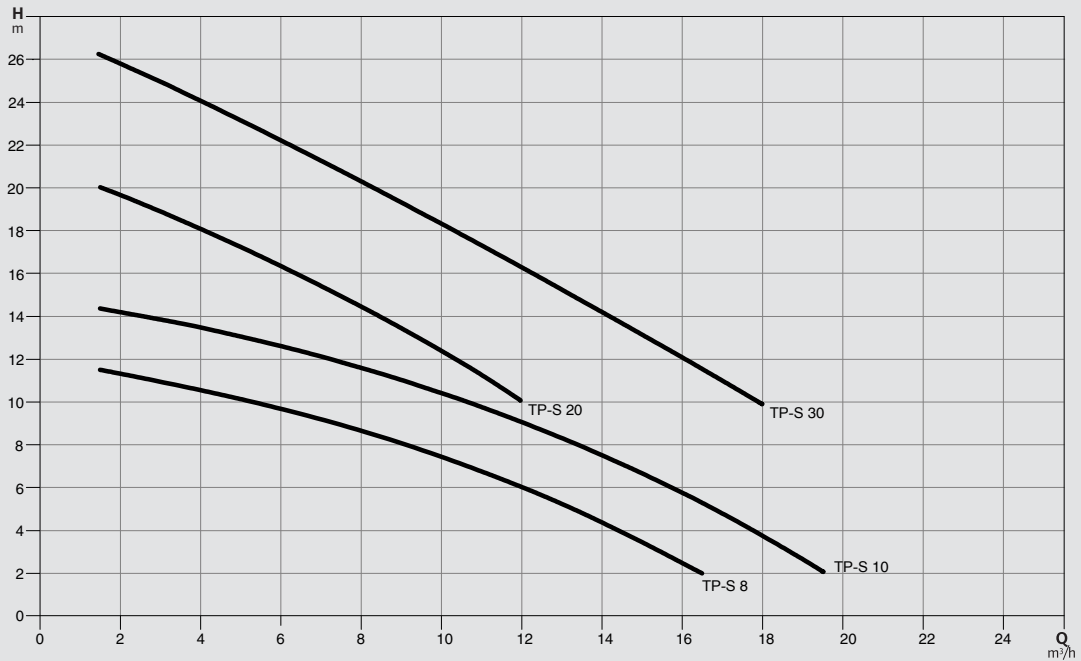
- Temiz veya az kirli sular için monofaze dalgıç pompa

### Uygulama

- Yerleşim birimlerinde ve endüstriyel tesislerde oluşabilen kirli akışkanların ve drenaj sularının basınçlandırılması

### Özellikler ve Ürün Avantajları

- Pompanın tamamen veya asgari 22 cm akışkan içinde bulunduğu ortamda motor yeterince soğuyabildiğinden sürekli çalışabilme özelliğine sahiptir
- Döküm gövdesi ve korozyona dayanıklı malzemelerden üretilmiş yapısıyla domestik tip az kirli su pompasıdır
- Elektrik motorunun stator sargıları çift reçine izolasyonludur. Gerektiğinde yeniden sarılabilir tiptir
- Motor ve pompa bölümlerini birbirinden tamamen soyutlayabilmek ve yüksek bir işletim güvenilirliği sağlamak için yağ soğutmalı tip çift mekanik salmastra kullanılmıştır
- TWM ve AMD panolarla kullanılabilir



Model	Nominal Güç-P2 (kW)	Güç Tüketimi P1(kW)	Nominal Akım (A)	Ağırlık (kg)	Bağlantı Çapı	Ürün Kodu
TP-S 8	0,6	0,7	3,2	11,9	1 ½"	2850646
TP-S 10	0,75	1,02	4,7	13	1 ½"	2850647
TP-S 20	0,75	1,3	5,7	13	1 ½"	2850648
TP-S 30	1,1	1,59	7,2	15,2	1 ½"	2850731

## Aksesuarlar

Model	Ürün Kodu
<b>TWM-AS Pano (1 pompalı sistemler için)</b>	
TWM/3A-AS-S1	2482235
<b>AMD-AS Pano (2 pompalı sistemler için)</b>	
AMD 20/2M-AS-S1	2482236
<b>Toplu Tip Çekvalf</b>	
KRV 508 1 ½"	2851673

TP-S pompalarda basılan sıvının pompaya dönmesini engellemek için toplu tip çekvalf ayrıca sipariş edilmelidir.

# TP 50 / TP 65

Kirli Su ve Foseptik için Dalgıç Pompa



## Malzeme

Çark	Poliüretan (PP-GF 30)
Pompa gövde TP 50 TP 65	Polipropilen (PP-GF 30) Poliüretan
Motor gövdesi	Paslanmaz çelik (AISI 304)
Mil	Paslanmaz çelik (AISI 316L)
Mekanik salmastra	SiC/SiC (pompa tarafı) NBR (motor tarafı)

## Teknik Bilgiler

Akışkan sıcaklığı	+3 / +35°C
Şebeke bağlantısı	1~230 V, 50 Hz 3~400 V, 50 Hz
Koruma ve yalıtım sınıfı	IP 68 / F
Maks. daldırma derinliği	10 m
Katı madde geçirgenliği	44 mm
İşletim tipi (daldırılmış)	S1
İşletim tipi (su dışında)	S2-8dak, S3 %25

## Yapı

- Kirli veya foseptik karışmış sular için portatif ya da sabit montajlı dalgıç pompa

## Uygulama

- Drenaj uygulamaları, su temini, atıksu ve endüstriyel uygulamalar

## Özellikler ve Ürün Avantajları

- Sökülebilir kablo bağlantısı
- Paslanmaz çelik muhafaza kuru motor ile sürekli veya kesintili şekilde çalışma
- Çark tipi tek kanallı (opsiyonel F: vorteks çarklı)
- Trifaze modeller (TP65E) ATEX-patlama korumalıdır
- Kablo uzunluğu 10 m'dir

- A versiyonda seviye flatörü teslimat kapsamındadır
- Kızaklı montaj için montaj aksesuarları ayrıca sipariş edilmelidir
- Monofaze modeller TWM ve AMD panolarla, trifaze modeller ATD panolarla kullanılabilir

Model	Motor Gücü P2 (kW)	Nominal Akım (A)	Patlama Koruması	Bağlantı Çapı	Ürün Kodu
TP 50E 101/5.5 A <sup>(1)</sup>	0,55	4	-	DN50	4029445
TP 50E 107/7.5 A <sup>(1)</sup>	0,75	5,5	-	DN50	4029452
TP 65E 114/11 A <sup>(1)</sup>	1,1	7,2	-	DN65	4029444
TP 65E 132/22 <sup>(2)</sup>	2,2	5,2	⊕	DN65	4007111

(1) İşaretli pompa şebeke bağlantısı 1~230 V, 50 Hz

(2) İşaretli pompa şebeke bağlantısı 3~400 V, 50 Hz

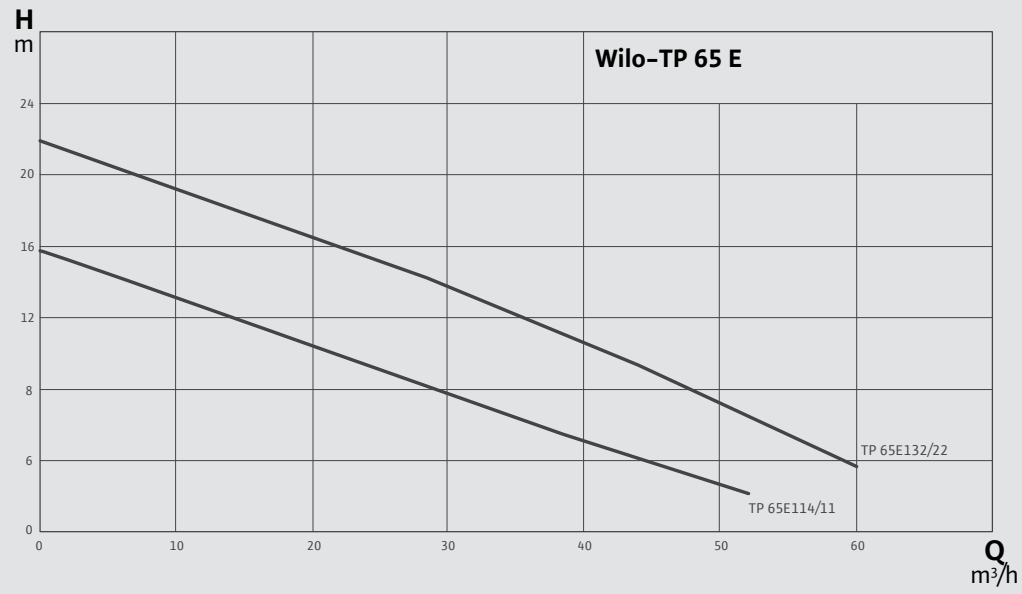
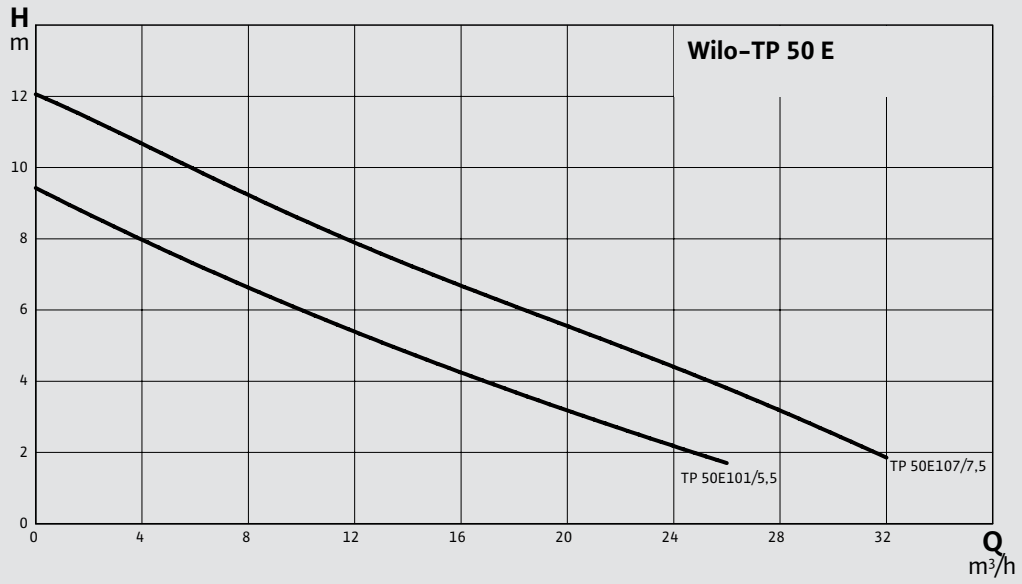
E: Tek kanallı çark (opsiyonel F: vorteks çark)

A: Seviye flatörlü model

TP pompalarda çıkış dirseği ayrıca sipariş edilmelidir. Çıkış dirseği için bkz. Aksesuarlar

TP pompalarda basınçlı akışkanın pompaya dönmesini engellemek için toplu tip çekvalf ayrıca sipariş edilmelidir.





## Aksesuarlar

Model	Ürün Kodu
<b>TWM-AS Pano (1 pompalı sistemler için)</b>	
TWM/3A-AS-S1	2482235
<b>AMD-AS Pano (2 pompalı sistemler için)</b>	
AMD 20/2M-AS-S1	2482236
<b>ATD-AS Pano (Trifaze 1, 2 ve 3 pompalı sistemler için)</b>	
ATD10/9,5A-AS-S1	2482187
ATD10/9,5A-AS-S2	2482188
ATD10/9,5A-AS-S3	2482189
ATD10/9,5A-AS-S4	2489087
ATD10/9,5A-AS-S5	2489088
ATD20/9,5A-AS-S1	2482190
ATD20/9,5A-AS-S2	2480866
ATD20/9,5A-AS-S3	2482191
ATD20/9,5A-AS-S4	2489089
ATD20/9,5A-AS-S5	2489090
ATD30/9,5A-AS-S1	2483694
ATD30/9,5A-AS-S2	2484112
ATD30/9,5A-AS-S3	2484040
ATD30/9,5A-AS-S4	2489091
ATD30/9,5A-AS-S5	2489092
<b>Toplu Tip Çekvalf</b>	
KRV 408 DN50	2851676
KRV 408 DN65	2851677
<b>TP Pompa için Montaj Ekipmanı</b>	
TP50 için çıkış dirseği G2"	4027344
TP65 için çıkış dirseği G2½"	4027346

ATD 10 →1 pompalı sistem, ATD 20 →2 pompalı sistem, ATD 30 →3 pompalı sistemlerde kullanılan kontrol panolarıdır.

TP pompalarda basılan sıvının pompaya dönmesini engellemek için toplu tip çekvalf ayrıca sipariş edilmelidir.  
TWM ve AMD panolar monofaze pompalar ile, ATD pano trifaze pompalar ile kullanılabilir.  
Panolarla ilgili bilgi için bkz. Aksesuarlar

## TP-R

### Kirli Su ve Foseptik için Monofaze Dalgıç Pompa



#### Malzeme

Çark	Paslanmaz çelik (AISI 304)
Pompa gövde	Döküm (GG25)
Motor gövdesi	Paslanmaz çelik (AISI 304)
Pompa ayağı	Paslanmaz çelik (AISI 304)
Mekanik salmastra	Seramik

#### Teknik Bilgiler

Maks. akışkan sıcaklığı	+40 °C
Şebeke bağlantısı	1~230 V, 50 Hz
Koruma/yalıtım sınıfı	IP 68 /F
Maks. daldırma derinliği	5 m
Katı madde geçirgenliği	40 mm
Kablo uzunluğu	5 m

#### Yapı

- Kirli veya foseptik karışmış sular için dalgıç pompa

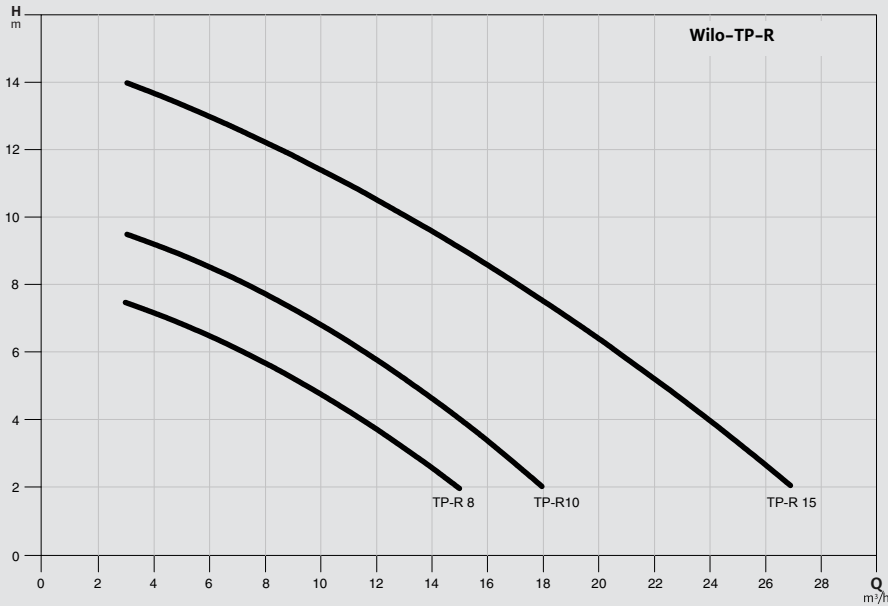
#### Uygulama

- Yerleşim birimlerinde ve endüstriyel tesislerde oluşabilen kirlenmiş, içinde foseptik, katı madde, kısa lifli partiküller de bulunabilen akışkanların basınçlandırılması

#### Özellikler ve Ürün Avantajları

- Pompa tamamen veya asgari 29 cm akışkan içinde bulunduğu ortamda motor yeterince soğuyabildiğinden sürekli çalışabilme özelliğine sahiptir
- Döküm gövdesi ve korozyona dayanıklı malzemelerden üretilmiş yapısıyla kirli su ve foseptik pompasıdır
- Çark tipi vortektir
- TP-R pompalar TWM ve AMD panolarla kullanılabilir

- Elektrik motorunun stator sargıları çift reçine izolasyonludur. Motoru yağ soğutmalıdır. Gerekliğinde yeniden sarılabilir tiptir
- Motor ve pompa bölümlerini birbirinden tamamen soyutlayabilmek ve yüksek bir işletim güvenilirliği sağlamak için yağ soğutmalı tip çift mekanik salmastra kullanılmıştır



Model	Nominal Güç P2 (kW)	Güç Tüketimi P1 (kW)	Nominal Akım (A)	Ağırlık (kg)	Bağlantı Çapı	Ürün Kodu
TP-R 8	0,55	0,81	3,5	12,4	1½"	2850644
TP-R 10	0,75	1,06	4,8	13,5	1½"	2850645
TP-R 15	1,1	1,65	7,5	15,7	1½"	2850732

## Aksesuarlar

Model	Ürün Kodu
<b>TWM-AS Pano (1 pompalı sistemler için)</b>	
TWM/3A-AS-S1	2482235
<b>AMD-AS Pano (2 pompalı sistemler için)</b>	
AMD 20/2M-AS-S1	2482236
<b>Toplu Tip Çekvalf</b>	
KRV 508 1 ½"	2851673

TP-R pompalarda basılan sıvının pompaya dönmesini engellemek için toplu tip çekvalf ayrıca sipariş edilmelidir.

# TC-40

Kirli Su ve Foseptik için Monofaze Dalgıç Pompa



## Malzeme

Pompa gövdesi	Dökme demir (GG20)
Çark	Polyamid + GF30
Motor gövdesi	Paslanmaz çelik (AISI 304)
Mil	Paslanmaz çelik (AISI 416)
Statik contalar	NBR
Mekanik salmastra	Kömür/Seramik (pompa tarafı) NBR (motor tarafı)

## Teknik Bilgiler

Akışkan sıcaklığı	+3/+40°C
Şebeke bağlantısı	1~230 V, 50 Hz
Koruma sınıfı	IP68
Katı madde geçirgenliği	40 mm
İşletim tipi	S1 ve S3 %25
Bağlantı kablosu	5m (H07RN-F)
Maks. daldırma derinliği	2 m

## Yapı

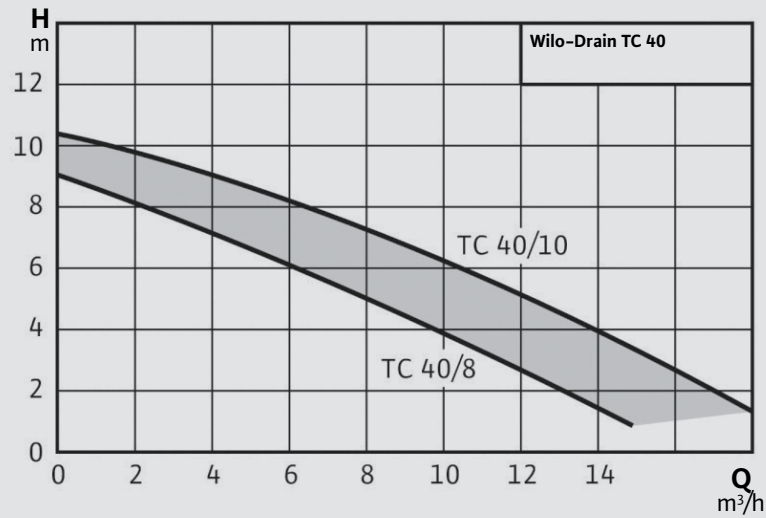
- Dalgıç motorlu atıksu pompası

## Uygulama

- Yerleşim birimlerinde ve endüstriyel tesislerde oluşabilen kirlenmiş, içinde foseptik, katı madde, kısa lifli partiküller de bulunabilen akışkanların basınçlandırılması

## Özellikler ve Ürün Avantajları

- Termik sargı kontrolü
- Vorteks çark
- Fişe takılmaya hazır
- Flatör dahil
- Motor kablosu ve flatör çıkartılabilir özellikte
- Paslanmaz çelik pompa ayağı
- Hafif yapı



Model	Motor Gücü P2 (kW)	Nominal Akım (A)	Bağlantı Çapı	Ağırlık (kg)	Ürün Kodu
TC 40/8	0.5	3.3	1 ½"	9,5	4050131
TC 40/10	0.6	4.5	1 ½"	12	4050132

## Aksesuarlar

Model	Ürün Kodu
<b>TWM-AS Pano (1 pompalı sistemler için)</b>	
TWM/3A-AS-S1	2482235
<b>AMD-AS Pano (2 pompalı sistemler için)</b>	
AMD 20/2M-AS-S1	2482236
<b>Toplu Tip Çekvalf</b>	
KRV 508 1 ½"	2851673

Yağ ile doldurulmuş motorlar atık ısılarını entegre edilmiş bir ısı eşanjörü üzerinden basılmakta olan akışkana iletir. Bu nedenle, bu motorlar su altında sürekli ve fasılalı işletimde kullanılabilir. Suyun dışındayken ise motorlar fasılalı işletimde çalıştırılabilir. Motoru korumak üzere akışkanın girişinin önünde bir yalıtım haznesi bulunmaktadır. Kullanılan akışkan madde, biyolojik olarak çözülme özelliğine sahiptir ve çevre açısından sakıncalı değildir.

TC-40 pompalarda basılan sıvının pompaya dönmesini engellemek için toplu tip çekvalf ayrıca sipariş edilmelidir.

## TP-P

### Kirli Su ve Foseptik için Trifaze Dalgıç Pompalar



#### Malzeme

Çark	Paslanmaz çelik (AISI 304) (iki kanallı tip)
Pompa gövdesi	Döküm (GG25)
Mil	Paslanmaz çelik (AISI 431)
Mekanik salmastra	Widia/SiC
Motor gövdesi	Döküm (GG25)

#### Teknik Bilgiler

Maks. akışkan sıcaklığı	+40 °C
Şebeke bağlantısı	3~400 V, 50 Hz
Koruma/yalıtım sınıfı	IP 68 / F
Maks. daldırma derinliği	10 m
Katı madde geçirgenliği	50 mm
Min. daldırma derinliği	38 cm

#### Yapı

- Kirli veya foseptik karışmış sular için portatif ya da sabit montajlı dalgıç pompa

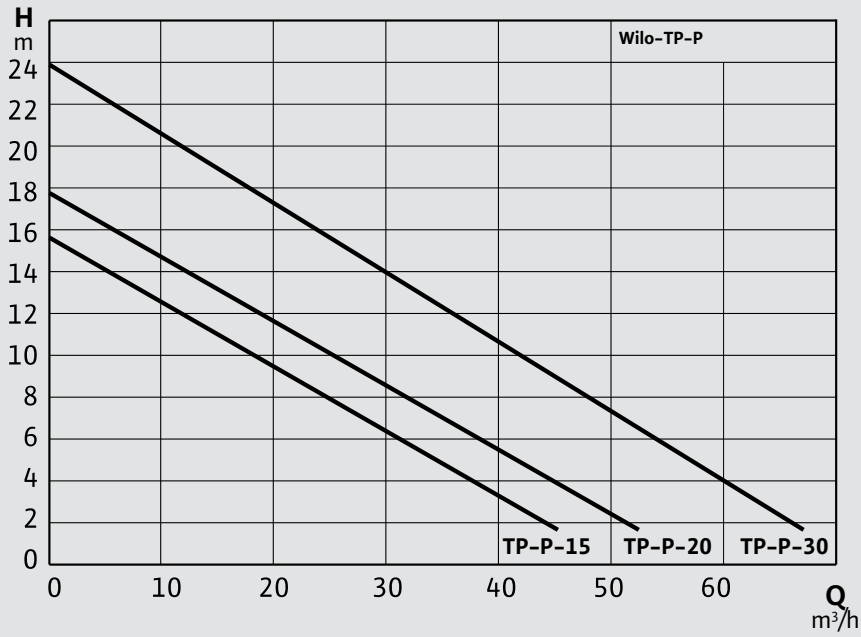
#### Uygulama

- Binalarda foseptik tahliyesi, çamur karışmış su tahliyesi, atıksu ve endüstriyel uygulamalar

#### Özellikler ve Ürün Avantajları

- Pompa tabanından itibaren min. 38 cm daldırılmış pompa sürekli çalışabilir
- 10 m uzunluğunda çıplak uçlu elektrik kablosu

- Sabit kullanım için PA versiyonu ile pompa çıkış dirseği, contalar ve üst kızak tutucusu standart teslimat kapsamındadır
- ATD pano ile kullanılabilir



Model	Motor Gücü (kW) P2	Güç Tüketimi (kW) P1	Nominal Akım (A)	Bağlantı Çapı	Ürün Kodu
TP-P 15 T	1,1	1,85	3,2	2½"	2850649
TP-P 20 T	1,5	2,25	4,3	2½"	2850650
TP-P 30 T	2,2	3,20	5,7	2½"	2850653
TP-P PA 15 T	1,1	1,85	3,2	2½"	2850658
TP-P PA 20 T	1,5	2,25	4,3	2½"	2850659
TP-P PA 30 T	2,2	3,20	5,7	2½"	2850660

T : 3~400 V, 50 Hz şebeke bağlantısı

## Aksesuarlar

Model	Ürün Kodu
<b>ATD-AS Pano (1,2 ve 3 pompalı sistemler için)</b>	
ATD10/9,5A-AS-S1	2482187
ATD10/9,5A-AS-S2	2482188
ATD10/9,5A-AS-S3	2482189
ATD10/9,5A-AS-S4	2489087
ATD10/9,5A-AS-S5	2489088
ATD20/9,5A-AS-S1	2482190
ATD20/9,5A-AS-S2	2480866
ATD20/9,5A-AS-S3	2482191
ATD20/9,5A-AS-S4	2489089
ATD20/9,5A-AS-S5	2489090
ATD30/9,5A-AS-S1	2483694
ATD30/9,5A-AS-S2	2484112
ATD30/9,5A-AS-S3	2484040
ATD30/9,5A-AS-S4	2489091
ATD30/9,5A-AS-S5	2489092
<b>Toplu Tip Çekvalf</b>	
KRV 508 2 ½"	2851675

ATD 10 → 1 pompalı sistem, ATD 20 → 2 pompalı sistem, ATD 30 → 3 pompalı sistemlerde kullanılan kontrol panolarıdır.

TP-P pompalarda basılan sıvının pompaya dönmesini engellemek için toplu tip çekvalf ayrıca sipariş edilmelidir. Panolarla ilgili bilgi için bkz. Aksesuarlar



# Rexa Cut

## Parçalayıcı Bıçaklı Dalgıç Pompa



GI modeli

GE modeli

### Malzeme

Motor gövdesi	S: Paslanmaz Çelik (AISI 304) P: Döküm (GG 25)
Pompa gövdesi	Döküm (GG 25)
Çark	Döküm (GG 25)
Parçalayıcı bıçak	Paslanmaz çelik (1.4528)
Mekanik salmastra	SiC/SiC
Pompa mili	Paslanmaz Çelik (AISI 420)

### Teknik Bilgiler

Akışkan sıcaklığı	+3 ilâ +40 °C Kısa süreli (3 dk) maks. 60 °C
Şebeke bağlantısı	3~400 V, 50 Hz
Koruma sınıfı	IP68
Yalıtım sınıfı	F
İşletim tipi (su altında)	S1
İşletim tipi (su dışında)	S2-15 min, S3-10%
Maks. daldırma derinliği	20 m
Kablo uzunluğu	10 m
Basınç bağlantısı	DN 32/40, Rp 1 ¼"
Maks. işletme basıncı	4 bar

### Yapı

- Kirli veya foseptik karışmış sular için parçalayıcı bıçaklı dalgıç pompa

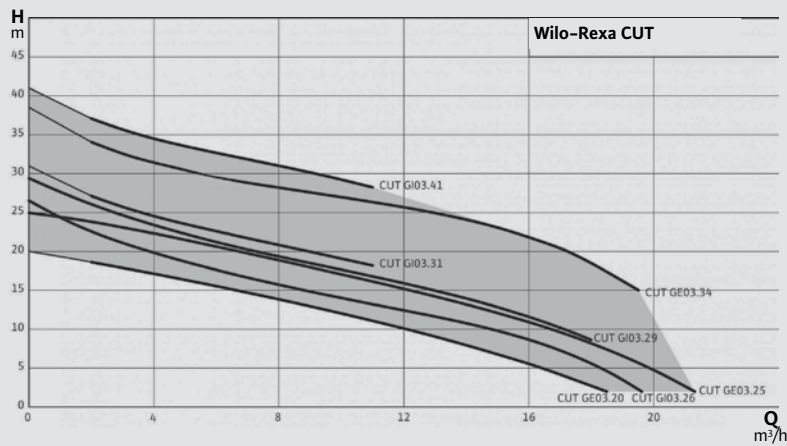
### Uygulama

- Uzun lifli katkılar da içeren kamusal veya endüstriyel atıksu ile foseptik içeren atıksuların tahliyesi

### Özellikler ve Ürün Avantajları

- Pompa içinde bulunan özel patentli kesme düzeneği
- Bimetal sensörlü sargı sıcaklığı denetimi
- Yalıtım haznesi denetimi için opsiyonel harici elektrot çubuğu. Bu sayede, pompa tarafındaki salmastradan yalıtım haznesine su girdiğinde bildirilir.
- Trifaze akım modeli, standart olarak açık kablo uçlarına sahiptir.

- Birbirinden bağımsız iki mekanik salmastra ile yüksek derecede motor sızdırmazlığı (Motorla hidrolik arasında bir yalıtım haznesi bulunur. Bu, tıbbi beyaz yağ doludur ve pompa tarafındaki salmastradan motorun içine sıvı kaçmasını önler)
- Motorlar, motor sargısını aşırı ısınmaya karşı koruyan termik sargı izlemesi ile donatılmıştır.
- Kızaklı modeller için lütfen Wilo merkez ile irtibata geçiniz.



Model	Şebeke Bağlantısı	Motor Gücü P2(kW)	Nominal Akım (A)	Ağırlık (kg)	Ürün Kodu
Rexa CUT GE03.20/P-T15-2-540X	Trifaze	1,5	3,6	40	6075981
Rexa CUT GE03.25/P-T25-2-540X	Trifaze	2,5	5,5	44	6069866
Rexa CUT GI03.26/S-T15-2-540	Trifaze	1,5	3,6	31	6069868
Rexa CUT GI03.29/S-T15-2-540	Trifaze	1,5	3,6	31	6075983
Rexa CUT GI03.31/S-T15-2-540	Trifaze	1,5	3,6	31	6080483
Rexa CUT GE03.34/P-T39-2-540X	Trifaze	3,9	8,5	51	6069867
Rexa CUT GI03.41/S-T25-2-540	Trifaze	2,5	5,5	33	6080486

GI: Kesme düzeneği içte	15: Motor Gücü (1,5kW)
GE: Kesme düzeneği dışta	25: 2,5kW
S: Paslanmaz çelik motor gövdesi	39: 3,9kW
P: Dökme demir motor gövdesi	2: Kutup sayısı
T: Faz (Trifaze)	5: Frekans (50 Hz)
	40: Voltaj (400V)

Model	Ürün Kodu
<b>ATD-AS Pano (Trifaze 1, 2 ve 3 pompalı sistemler için)</b>	
ATD10/9,5A-AS-S1	2482187
ATD10/9,5A-AS-S2	2482188
ATD10/9,5A-AS-S3	2482189
ATD10/9,5A-AS-S4	2489087
ATD10/9,5A-AS-S5	2489088
ATD20/9,5A-AS-S1	2482190
ATD20/9,5A-AS-S2	2480866
ATD20/9,5A-AS-S3	2482191
ATD20/9,5A-AS-S4	2489089
ATD20/9,5A-AS-S5	2489090
ATD30/9,5A-AS-S1	2483694
ATD30/9,5A-AS-S2	2484112
ATD30/9,5A-AS-S3	2484040
ATD30/9,5A-AS-S4	2489091
ATD30/9,5A-AS-S5	2489092

#### Parçalayıcı Bıçaklı Pompalar için Montaj Ekipmanları

Rexa Cut Serbest duruşlu montaj ayağı	6069669
Rexa Cut için dirsek G1¼"	2057400
Rexa Cut DN 40/50 kızak sistemi	<b>2057179</b>

#### Toplu Tip Çekvalf

KRV 508 1 ¼"	2851672
--------------	---------

Monofaze modeller için merkez ofisimize iletişime geçebilirsiniz.

ATD 10 →1 pompalı sistem, ATD 20 →2 pompalı sistem, ATD 30 →3 pompalı sistemlerde kullanılan kontrol panolardır.

Rexa Cut pompalarda basılan sıvının pompaya dönmesini engellemek için toplu tip çekvalf ayrıca sipariş edilmelidir.

Rexa Cut pompalarda serbest duruşlu montaj ayağı ve çıkış dirseği ayrıca sipariş edilmelidir.

Panolarla ilgili bilgi için bkz. Aksesuarlar

# MTH

## Parçalayıcı Bıçaklı Dalgıç Pompa



### Malzeme

Çark	Döküm (GG25)
Pompa gövdesi	Döküm (GG25)
Mil	Paslanmaz çelik (AISI 430F)
Parçalayıcı bıçak	Paslanmaz çelik (1.4122)
Mekanik salmastra	SiC/SiC
Motor gövdesi	Döküm (GG25)

### Teknik Bilgiler

Maks. akışkan sıcaklığı	35 °C
Şebeke bağlantısı	3~400 V, 50 Hz
Koruma/yalıtım sınıfı	IP 68 /H
Maks. daldırma derinliği	10 m
Katı madde geçirgenliği	44 mm
İşletim türü	S1 ve S3-%25

### Yapı

- Kirli veya foseptik karışmış sular için portatif ya da sabit montajlı parçalayıcı bıçaklı dalgıç pompa

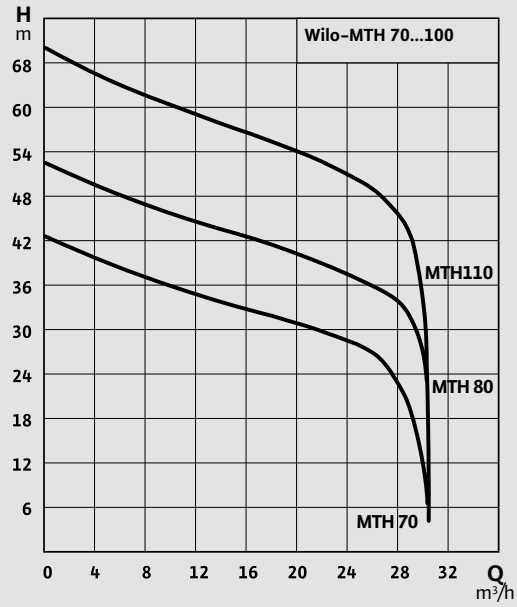
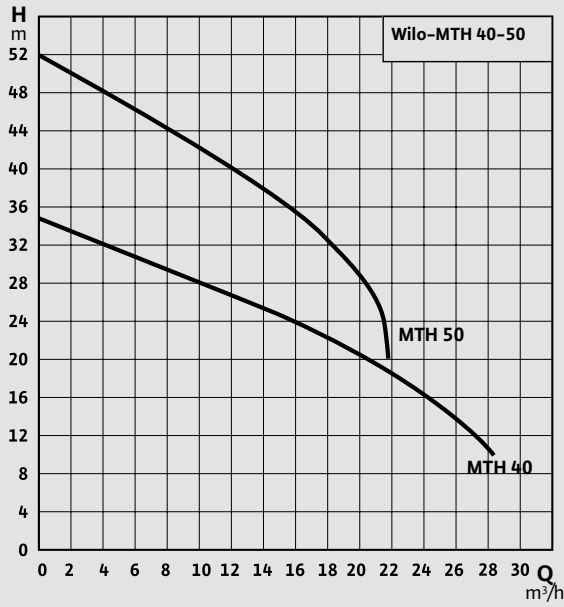
### Uygulama

- Uzun lifli katkılar da içeren evsel veya endüstriyel atıksu ile foseptik içeren atıksuların tahliyesi

### Özellikler ve Ürün Avantajları

- Tıkanma ve blokaja dayanım
- Dikey ıslak kurulumlu yatay basınç çıkışlı, rakorlu bağlantılı
- 10 m uzunluğunda kablo bağlantısı
- MTH 20, 30, 40, 50 pompalar direkt kalkışlı; MTH 70, 80 ve 110 pompalar yıldız/üçgen kalkışlıdır

- Direkt kalkışlı pompalarla ATD pano, yıldız/üçgen kalkışlı pompalarla CPAL pano kullanılabilir
- MTH 20..50 modellerinde seyyar ayak teslimat kapsamındadır



Model	Motor Gücü P2 (kW)	Nominal Akım (A)	Bağlantı Çapı	Montaj tipi	Ürün Kodu
MTH 40	3,1	6,4	2"	Seyyar	2481102
MTH 50	4,4	8,7	2"	Seyyar	2481103
MTH 40	3,1	6,4	2"	Kızaklı	2480306
MTH 50	4,4	8,7	2"	Kızaklı	2480307
MTH 70	6,4	13	DN50	Kızaklı	2485667
MTH 80	6,4	13	DN50	Kızaklı	2481104
MTH 110	9,5	18,8	DN50	Kızaklı	2481105

MTH pompalarda basılan sıvının pompaya dönmesini engellemek için toplu tip çekvalf ayrıca sipariş edilmelidir. Seyyar montaj tipine sahip MTH pompalarda çıkış dirseği ayrıca sipariş edilmelidir. Kızaklı montaj tipine sahip MTH pompaların kızak ekipmanları teslimat kapsamındadır. Atıksu flatörü, CPAL panolarla birlikte sipariş edilmelidir. Atıksu flatörünün miktarı pompa adedi +2 olarak sipariş edilmesi önerilir. Panolarla ilgili bilgi için bkz. Aksesuarlar

## Aksesuarlar

Model	Ürün Kodu
<b>ATD-AS Pano (MTH 20 ... 50 modelleri ile)</b>	
ATD10/9,5A-AS-S1	2482187
ATD10/9,5A-AS-S2	2482188
ATD10/9,5A-AS-S3	2482189
ATD10/9,5A-AS-S4	2489087
ATD10/9,5A-AS-S5	2489088
ATD20/9,5A-AS-S1	2482190
ATD20/9,5A-AS-S2	2480866
ATD20/9,5A-AS-S3	2482191
ATD20/9,5A-AS-S4	2489089
ATD20/9,5A-AS-S5	2489090
ATD30/9,5A-AS-S1	2483694
ATD30/9,5A-AS-S2	2484112
ATD30/9,5A-AS-S3	2484040
ATD30/9,5A-AS-S4	2489091
ATD30/9,5A-AS-S5	2489092
<b>CPA / CPA-FS Pano (MTH 80 ve 110 modelleri ile)</b>	
CPAL1/7.5 SD	2486760
CPAL1/11 SD	2486762
CPAL2/7.5 SD	2486775
CPAL2/11 SD	2486777
<b>Atıksu Flatörü</b>	
WILO S-KU atıksu flatörü 10 M	2485517
<b>Toplu Tip Çekvalf</b>	
KRV 408 DN50	2851676
KRV 508 2"	2851674
<b>Parçalayıcı bıçaklı pompalar için montaj ekipmanları</b>	
MTH40-50 için Çıkış Dirseği Galv.2" galvaniz kuyruklu dirsektir.	2481143

ATD 10 →1 pompalı sistem, ATD 20 →2 pompalı sistem, ATD 30 →3 pompalı sistemlerde kullanılan kontrol panolarıdır.

MTH pompalarda basılan sıvının pompaya dönmesini engellemek için toplu tip çekvalf ayrıca sipariş edilmelidir. Seyyar montaj tipine sahip MTH pompalarda çıkış dirseği ayrıca sipariş edilmelidir. Kızaklı montaj tipine sahip MTH pompaların kızak ekipmanları teslimat kapsamındadır. Atıksu flatörü, CPAL panolarla birlikte sipariş edilmelidir. Atıksu flatörünün miktarı pompa adedi +2 olarak sipariş edilmesi önerilir. Panolarla ilgili bilgi için bkz. Aksesuarlar

# TMT

## Yüksek Sıcaklığa Dayanıklı Drenaj Pompası



Yüksek sıcaklığa dayanıklı

### Malzeme

Pompa ve Motor gövdesi, Çark	Dökme Demir(GG25)
Mil	Paslanmaz çelik 1.4122
Mekanik salmastra	Karbon/seramik
Statik contalar	Viton

### Teknik Bilgiler

Akışkan sıcaklığı	+3/+ 95 °C
Şebeke bağlantısı	3~400 V, 50 Hz
Koruma sınıfı	IP 68
Katı madde geçirgenliği	10 mm
Maks. daldırma derinliği	5 m
Kablo uzunluğu	10 m
İşletim tipi	S1, S3-%25

### Yapı

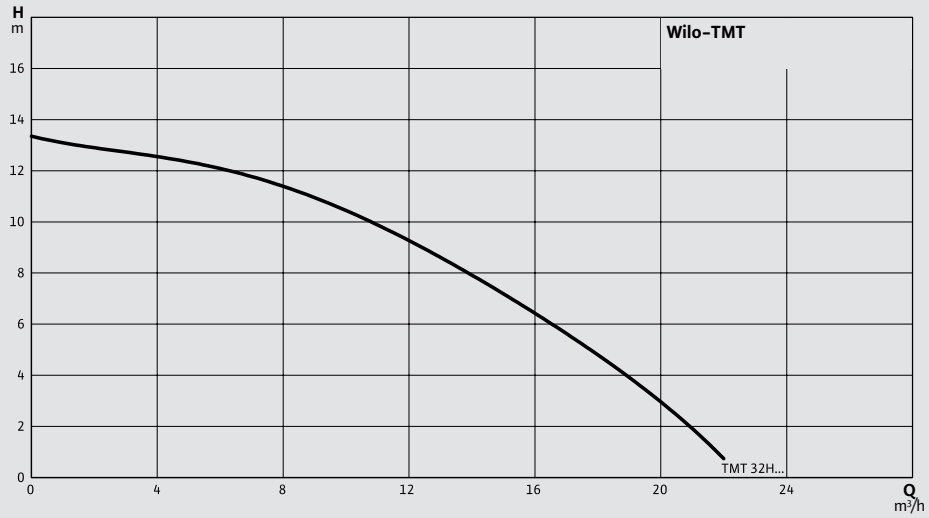
- Kirli su pompası

### Uygulama

- Endüstriyel uygulamalar için, örn. kondens suyu, sıcak su ve agresif akışkanlar.

### Özellikler ve Ürün Avantajları

- Yüksek ısıya dayanıklılık (95 °C'ye kadar)
- Agresif akışkanlarla uyumlu
- Bağlantı kablosu, sabit olarak bağlanmıştır
- ATD pano ile kullanılabilir
- Motor kendinden soğutmalıdır



Model	Motor Gücü P2 (kW)	Nominal Akım (A)	Bağlantı Çapı	Ürün Kodu
TMT 32H 102/7,5 Ci	0.75	2,4	1¼"	6070087

H: Yarı açık çarklı

## Aksesuarlar

Model	Ürün Kodu
<b>ATD-AS Pano (MTH 20 ... 50 modelleri ile)</b>	
ATD10/9,5A-AS-S1	2482187
ATD10/9,5A-AS-S2	2482188
ATD10/9,5A-AS-S3	2482189
ATD10/9,5A-AS-S4	2489087
ATD10/9,5A-AS-S5	2489088
ATD20/9,5A-AS-S1	2482190
ATD20/9,5A-AS-S2	2480866
ATD20/9,5A-AS-S3	2482191
ATD20/9,5A-AS-S4	2489089
ATD20/9,5A-AS-S5	2489090
ATD30/9,5A-AS-S1	2483694
ATD30/9,5A-AS-S2	2484112
ATD30/9,5A-AS-S3	2484040
ATD30/9,5A-AS-S4	2489091
ATD30/9,5A-AS-S5	2489092

## Toplu Tip Çekvalf

Model	Ürün Kodu
KRV 508 1 ¼"	2851672

ATD 10 →1 pompalı sistem, ATD 20 →2 pompalı sistem, ATD 30 →3 pompalı sistemlerde kullanılan kontrol panolarıdır.

TMT pompalarda basılan sıvının pompaya dönmesini engellemek için toplu tip çekvalf ayrıca sipariş edilmelidir. Panolarla ilgili bilgi için bkz. Aksesuarlar

# LP

## Kendinden Emiřli Drenaj Pompası



### Malzeme

Pompa Gvdesi	Polipropilen + GF (%30)
ark	Pirin
Motor Gvdesi	Alminyum
Mil	Paslanmaz elik (AISI 410)
Statik contalar	NBR
Mekanik Salmastra	Seramik / Karbon

### Teknik Bilgiler

Akıřkan sıcaklıęı	+3/+35 °C
řebeke Baęlantısı	1~230 V, 50 Hz
Katı madde geirgenlięi	5 mm
Maks. emme ykseklięi	6 m
İřletim tipi	S1
Baęlantı kablosu	5m (H07RN-F)

\*Dalgı pompa olarak kullanılamaz

### Yapı

- Kendinden emiřli kirli su pompası

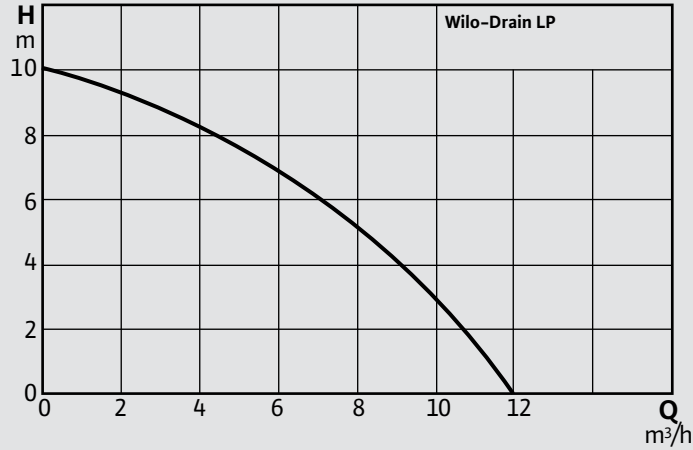
### Uygulama

- Gletler
- Bahelerin ve yeřil alanların yaęmurlanması
- Mobil drenaj

### zellikler ve rn Avantajları

- Yksek iřletim gvenilirlięi
- Kolay kullanım
- Kolay kumanda
- Termik motor denetimi
- Oval karřı flanř
- Vorteks ark

Model	Motor gc P2(kW)	Aęırlık (kg)	rn Kodu
LP 40/10	0.4	12	2047645



\* Daha byk kapasiteler iin firmamıza danıřın.



# EMU FA

## Ađır Hizmet Tipi Atıksu Pompası



Cerem Kaplı Model



Standart Model

### Malzeme

Çark	Döküm (GG 25)
Gövde	Döküm (GG 25)
Mil	Paslanmaz çelik (AISI 420)
Mekanik Salmastra	SiC

### Teknik Bilgiler

Maks. akışkan sıcaklığı	40°C
Şebeke Bağlantısı	3~400 V, 50 Hz
Koruma/yalıtım sınıfı	IP 68 / F
Maks. daldırma derinliği	20 m
Katı madde geçirgenliği	45-130 mm
Maks. daldırma derinliği	20 m
İşletim tipi (daldırılmış)	S1
İşletim tipi (Kendinden soğutmalı motorla su dışında işletim)	S1

### Yapı

- Dalgıç atıksu pompası

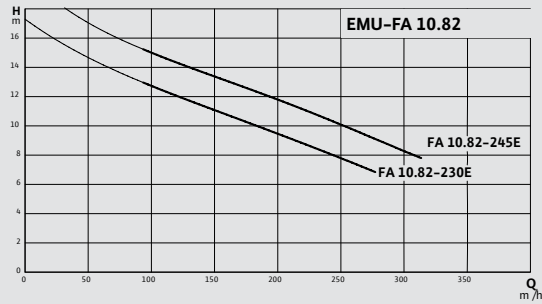
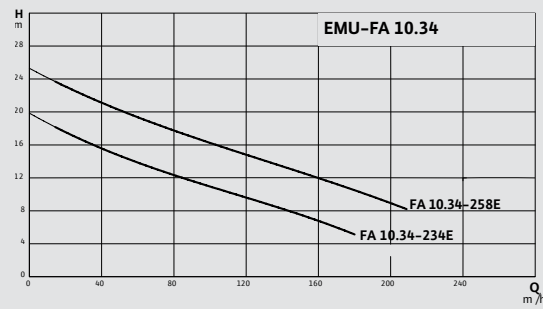
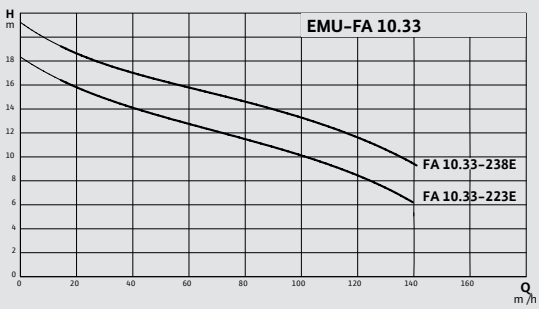
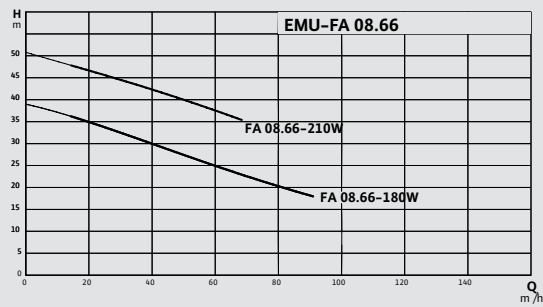
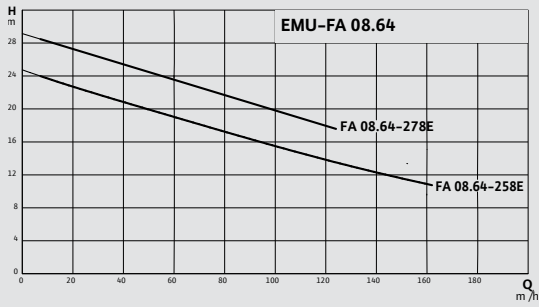
### Uygulama

- Terfi istasyonları ve arıtma tesislerinde katı madde içeren atıksuların transferi
- Drenaj uygulamaları
- İnşaat ve sanayi uygulamalarında atıksu transferi

### Özellikler ve Ürün Avantajları

- Kızaklı veya seyyar montaj imkanı
- Ađır hizmete uygun dökme demir
- Pompa ayađı ve kızak sistemi sayesinde kolay montaj / demontaj imkanı
- İzole edilmiş kablo bağlantısı
- Standart 10m kablo uzunluğu
- ATEX - patlama koruması uygunluğu
- ATEX Sınıfı: II 2 G EEx d IIB T4
- Vorteks çarkta var. Diđer kapasite ve modeller için marketimize danışınız

- 7,5 kW altı direkt kalkışlı motorlarla ATD panolar kullanılabilir. Yıldız üçgen kalkışlı pompalarla CPAL veya CPA-FS pano kullanılmalıdır
- H varyasyonu: Akışkan tarafında mekanik bir salmastra ile motor tarafında bir radyal mil salmastrasıyla
- G varyasyonu: Birbirinden bağımsız olarak etkin iki mekanik salmastra



## FA 08 Montaj Seti

Model	Motor Gücü P2 (kW)	Yol Verme	Çıkış Bağlantısı	Montaj Şekli	Ürün Kodu
FA 08.64-258E + T 17.2-4/24H Ex DN80 Kızak Sistemi (KMA)	10	Yıldız üçgen	DN80	Kızaklı	6047626 6036888
FA 08.64-258E + T 17.2-4/24H Ex Seyyar Montaj Ayağı (SMA1) 90° Çıkış Dirseği DN80 (SMA2)	10	Yıldız üçgen	DN80	Seyyar	6047626 6065949 6031385
FA 08.64-278E + T 17.2-4/24H Ex DN80 Kızak Sistemi (KMA)	10	Yıldız üçgen	DN80	Kızaklı	6047630 6036888
FA 08.64-278E + T 17.2-4/24H Ex Seyyar Montaj Ayağı (SMA1) 90° Çıkış Dirseği DN80 (SMA2)	10	Yıldız üçgen	DN80	Seyyar	6047630 6065949 6031385
FA 08.66-180W + T 20.1-2/22G Ex DN80 Kızak Sistemi (KMA)	15,5	Yıldız üçgen	DN80	Kızaklı	6049220 6036888
FA 08.66-180W + T 20.1-2/22G Ex Seyyar Montaj Ayağı (SMA1) 90° Çıkış Dirseği DN80 (SMA2)	15,5	Yıldız üçgen	DN80	Seyyar	6049220 6065949 6031385
FA 08.66-210W + T 20.1-2/22GEx DN80 Kızak Sistemi (KMA)	15,5	Yıldız üçgen	DN80	Kızaklı	6049221 6036888
FA 08.66-210W + T 20.1-2/22GEx Seyyar Montaj Ayağı (SMA1) 90° Çıkış Dirseği DN80 (SMA2)	15,5	Yıldız üçgen	DN80	Seyyar	6049221 6065949 6031385

## FA 10 Montaj Seti

Model	Motor Gücü P2 (kW)	Yol Verme	Çıkış Bağlantısı	Montaj Şekli	Ürün Kodu
FA 10.33-223E + T 17-4/12H Ex DN100 Kızak Sistemi (KMA)	4.5	Direkt	DN100	Kızaklı	6047664 6036889
FA 10.33-223E + T 17-4/12H Ex Seyyar Montaj Ayağı (SMA1) 90° Çıkış Dirseği DN100 (SMA2)	4.5	Direkt	DN100	Seyyar	6047664 6065949 6031672
FA 10.33-238E+T 17-4/16HEx DN100 Kızak Sistemi (KMA)	6,5	Yıldız üçgen	DN100	Kızaklı	6047666 6036889
FA 10.33-238E + T 17-4/16H Ex Seyyar Montaj Ayağı (SMA1) 90° Çıkış Dirseği DN100 (SMA2)	6,5	Yıldız üçgen	DN100	Seyyar	6047666 6065949 6031672
FA 10.34-234E + T 17-4/16H Ex DN100 Kızak Sistemi (KMA)	6,5	Yıldız üçgen	DN100	Kızaklı	6045118 6036889
FA 10.34-234E + T 17-4/16H Ex Seyyar Montaj Ayağı (SMA1) 90° Çıkış Dirseği DN100 (SMA2)	6,5	Yıldız üçgen	DN100	Seyyar	6045118 6065949 6031672
FA 10.34-258E + T 17.2-4/24H Ex DN100 Kızak Sistemi (KMA)	10	Yıldız üçgen	DN100	Kızaklı	6045117 6036889
FA 10.34-258E + T 17.2-4/24H Ex Seyyar Montaj Ayağı (SMA1) 90° Çıkış Dirseği DN100 (SMA2)	10	Yıldız üçgen	DN100	Seyyar	6045117 6065949 6031672
FA 10.82-230E + T 17.2-4/24HEx DN100 Kızak Sistemi (KMA)	10	Yıldız üçgen	DN100	Kızaklı	6047724 6036889
FA 10.82-230E + T 17.2-4/24HEx Seyyar Montaj Ayağı (SMA1) 90° Çıkış Dirseği DN100 (SMA2)	10	Yıldız üçgen	DN100	Seyyar	6047724 6024243 6031672
FA 10.82-245E + T 17.2-4/24HEx DN100 Kızak Sistemi (KMA)	10	Yıldız üçgen	DN100	Kızaklı	6047726 6036889
FA 10.82-245E + T 17.2-4/24HEx Seyyar Montaj Ayağı (SMA1) 90° Çıkış Dirseği DN100 (SMA2)	10	Yıldız üçgen	DN100	Seyyar	6047726 6024243 6031672

Daha yüksek kapasiteli pompa ihtiyaçlarınız için lütfen firmamızı arayınız.

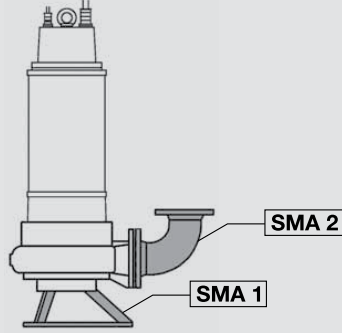
FA pompalarda basılan sıvının pompaya dönmesini engellemek için toplu tip çekvalf ayrıca sipariş edilmelidir. Atıksu flatörü, CPAL panolarla birlikte sipariş edilmelidir. Atıksu flatörünün miktarı pompa adedi +2 olarak sipariş edilmesi önerilir. Panolarla ilgili bilgi için bkz. Aksesuarlar Montaj detayları için bkz. sf. 149

## Aksesuarlar

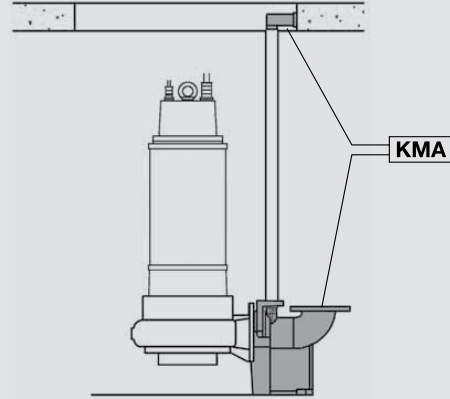
Model	Ürün Kodu
<b>Direkt kalkışlı pompalarla ATD-AS Pano</b>	
ATD10/9,5A-AS-S1	2482187
ATD10/9,5A-AS-S2	2482188
ATD10/9,5A-AS-S3	2482189
ATD10/9,5A-AS-S4	2489087
ATD10/9,5A-AS-S5	2489088
ATD20/9,5A-AS-S1	2482190
ATD20/9,5A-AS-S2	2480866
ATD20/9,5A-AS-S3	2482191
ATD20/9,5A-AS-S4	2489089
ATD20/9,5A-AS-S5	2489090
ATD30/9,5A-AS-S1	2483694
ATD30/9,5A-AS-S2	2484112
ATD30/9,5A-AS-S3	2484040
ATD30/9,5A-AS-S4	2489091
ATD30/9,5A-AS-S5	2489092
<b>Yıldız-üçgen kalkışlı pompalarla (CPA-FS ve CPAL pano)</b>	
CPAL1/7.5 SD	2486760
CPAL1/9 SD	2486761
CPAL1/11 SD	2486762
CPAL1/15 SD	2486763
CPAL1/18.5SD	2486764
CPAL1/22SD	2486765
CPAL2/7.5 SD	2486775
CPAL2/9 SD	2486776
CPAL2/11 SD	2486777
CPAL2/15 SD	2486778
CPAL2/18.5 SD	2486779
CPAL2/22 SD	2486780
CPA-FS2/7.5 SD	2485462
CPA-FS2/11 SD	2485464
CPA-FS2/15 SD	2485465
CPA-FS2/18,5 SD	2485466
CPA-FS2/22 SD	2485467
CPA-FS3/7.5 SD	2485477
CPA-FS3/11 SD	2485479
CPA-FS3/15 SD	2485480
CPA-FS3/18,5 SD	2485481
CPA-FS3/22 SD	2485482
<b>Atıksu Flatörü</b>	
WILO S-KU atıksu flatörü 10 M	2485517
<b>Toplu Tip Çekvalf</b>	
KRV 408 DN80	2851678
KRV 408 DN100	2851679

ATD 10 →1 pompalı sistem,  
ATD 20 →2 pompalı sistem,  
ATD 30 →3 pompalı sistemlerde  
kullanılan kontrol panolardır.

## FA Montaj Şekilleri

**Serbest duruşlu**

- Derin ve dar şaft veya rögarlarda
- Sığ havza ve rezervuarlarda
- İnşaat şantiyelerinde kazı çukurlarının drenajında
- Kanalizasyon sisteminin onarımında

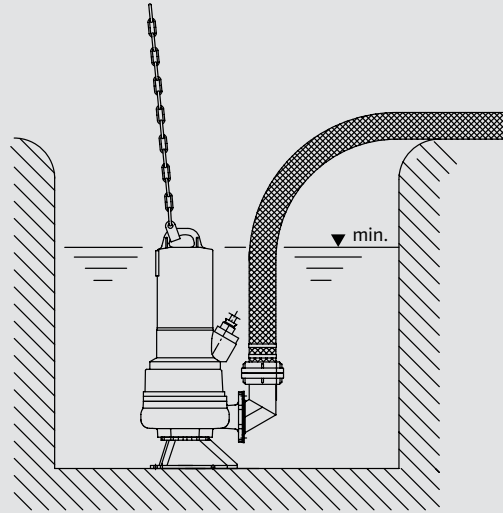
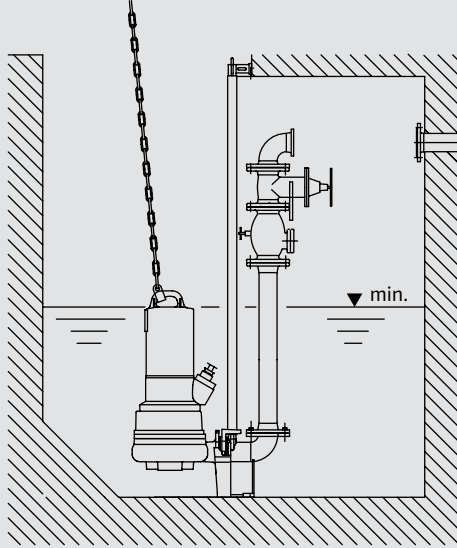
**Kızaklı montaj**

- Terfi pompa istasyonu inşasında düşük maliyet
- Pompa için daha az yer ihtiyacı
- Kılavuz borulu kızak sistemi sayesinde kolay montaj ve servis

Teslimat kapsamındaki montaj aksesuarları gri renk ile belirtilmiştir.

SMA: Seyyar montaj aksesuarı

KMA: Kızaklı montaj aksesuarı



Fiyat listesinde yer alan FA ve REXA pompalarda soğutma ceketi yoktur.  
Minimum su seviyesi motor seviyesinin üzerinde olmalıdır.

**ÖNEMLİ NOT:**

Pompalar sipariş edilirken, arzu edilen montaj şekline (seyyar ve kızaklı montaj) uygun olarak, ilgili aksesuarlar pompa ile birlikte teslim edilmektedir.

Bu aksesuarlar olmadan pompanın montajının yapılması mümkün değildir. Orijinal aksesuarları ile monte edilmeyen pompalar garanti kapsamına alınmamaktadır.

# Rexa PRO

## Ađır Hizmet Tipi Atıksu Pompası



### Malzeme

Çark	Döküm (GG 25)
Pompa ve Motor Gövdesi	Döküm (GG 25)
Mil	Paslanmaz çelik (AISI 420)
Mekanik Salmastra	SiC/SiC (pompa tarafı) C/MgSiO4 (motor tarafı)

### Teknik Bilgiler

Maks. akışkan sıcaklığı	40°C
Şebeke Bağlantısı	3~400 V, 50 Hz
Koruma/yalıtım sınıfı	IP 68 / F
Maks. daldırma derinliği	20 m
İşletim türü (daldırılmış)	S1
İşletim türü (su dışında)	S2-30 dk, S3-%25
Katı madde geçirgenliği	50-65 mm
Kablo uzunluğu	10m

### Yapı

- Dalgıç atıksu pompası

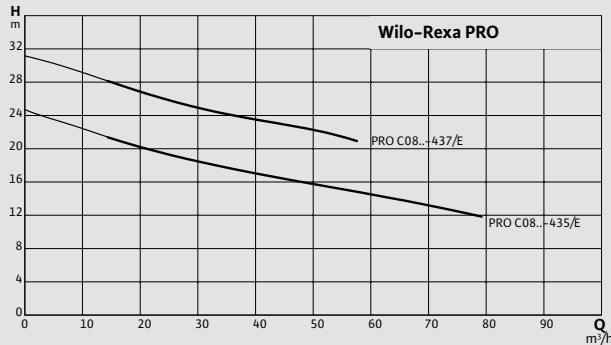
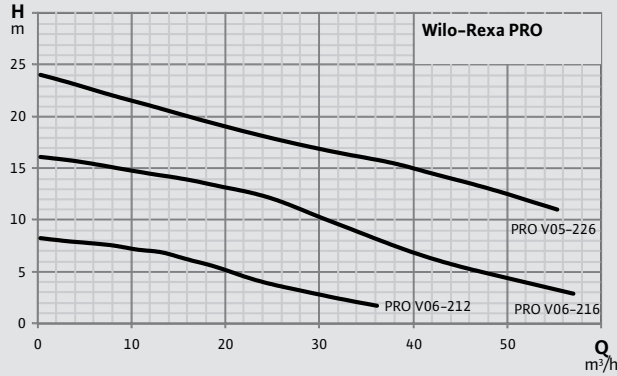
### Uygulama

- Atıksu, foseptik ve pissuları atıksuların transferi
- Evsel ve endüstriyel atıksuların transferi
- Maksimum %8 kuru madde içeren çamur transferi

### Özellikler ve Ürün Avantajları

- Kızaklı veya seyyar montaj imkanı
- Yüksek partikül geçirgenliği
- Pompa ayağı ve kızak sistemi sayesinde kolay montaj/ demontaj imkanı
- Ađır hizmete uygun dökme demir

- Bimetal sensörle sargı sıcaklığı denetimi
- İki mekanik salmastrayla sızdırmazlık
- Yüksek oranda sarsıntısız çalışma özelliđi
- İzole edilmiş kablo bağlantısı
- ATEX - patlama koruması uygunluğu
- ATEX Sınıfı: II 2 G EEx d IIB T4



Model	Motor Gücü P2 (kW)	Yol Verme	Çıkış Bağlantısı	Montaj Şekli	Ürün Kodu
Rexa PRO V05-226	3,9	Direkt	DN50	Kızaklı	6064726
DN50 Kızak Sistemi (KMA)					6070146
Rexa PRO V05-226	3,9	Direkt	DN50	Seyyar	6064726
Seyyar Montaj Ayağı (SMA1)					6064666
90° Çıkış Dirseği DN50 (SMA2)					4027344
Rexa PRO V06-212	1,1	Direkt	DN65	Kızaklı	6064729
DN65 Kızak Sistemi (KMA)					6070150
Rexa PRO V06-212	1,1	Direkt	DN65	Seyyar	6064729
Seyyar Montaj Ayağı (SMA1)					6064666
90° Çıkış Dirseği DN65 (SMA2)					4027346
Rexa PRO V06-216	2,5	Direkt	DN65	Kızaklı	6064732
DN65 Kızak Sistemi (KMA)					6070150
Rexa PRO V06-216	2,5	Direkt	DN65	Seyyar	6064732
Seyyar Montaj Ayağı (SMA1)					6064666
90° Çıkış Dirseği DN65 (SMA2)					4027346
Rexa PRO C08-435	3,9	Direkt	DN80	Kızaklı	6078113
DN80 Kızak Sistemi (KMA)					6036888
Rexa PRO C08-435	3,9	Direkt	DN80	Seyyar	6078113
Seyyar Montaj Ayağı (SMA1)					6065949
90° Çıkış Dirseği (SMA2)					6031385
Rexa PRO C08-437	5	Direkt	DN80	Kızaklı	6078154
DN80 Kızak Sistemi (KMA)					6036888
Rexa PRO C08-437	5	Direkt	DN80	Seyyar	6078154
Seyyar Montaj Ayağı (SMA1)					6065949
90° Çıkış Dirseği (SMA2)					6031385



# Rexa PRO

Ađır Hizmet Tipi Atıksu Pompası

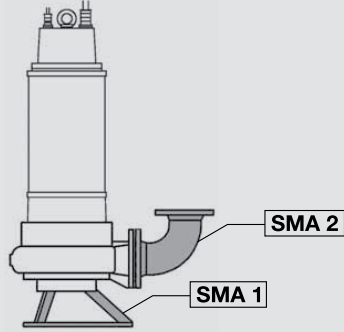
## Aksesuarlar

Model	Ürün Kodu
<b>Direkt kalkışlı pompalarla ATD-AS Pano</b>	
ATD10/9,5A-AS-S1	2482187
ATD10/9,5A-AS-S2	2482188
ATD10/9,5A-AS-S3	2482189
ATD10/9,5A-AS-S4	2489087
ATD10/9,5A-AS-S5	2489088
ATD20/9,5A-AS-S1	2482190
ATD20/9,5A-AS-S2	2480866
ATD20/9,5A-AS-S3	2482191
ATD20/9,5A-AS-S4	2489089
ATD20/9,5A-AS-S5	2489090
ATD30/9,5A-AS-S1	2483694
ATD30/9,5A-AS-S2	2484112
ATD30/9,5A-AS-S3	2484040
ATD30/9,5A-AS-S4	2489091
ATD30/9,5A-AS-S5	2489092
<b>Toplu Tip Çekvalf</b>	
KRV 408 DN50	2851676
KRV 408 DN65	2851677
KRV 408 DN80	2851678

ATD 10 →1 pompalı sistem, ATD 20 →2 pompalı sistem, ATD 30 →3 pompalı sistemlerde kullanılan kontrol panolarıdır.

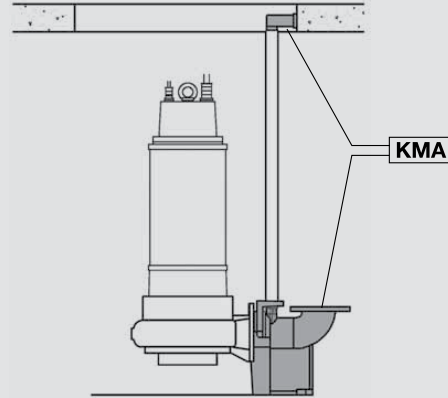
Rexa PRO pompalarda basılan sıvının pompaya dönmesini engellemek için toplu tip çekvalf ayrıca sipariş edilmelidir.  
Panolarla ilgili bilgi için bkz. Aksesuarlar

## Rexa Montaj Şekilleri



### Serbest duruşlu

- Derin ve dar şaft veya rögarlarda
- Sığ havza ve rezervuarlarda
- İnşaat şantiyelerinde kazı çukurlarının drenajında
- Kanalizasyon sisteminin onarımında



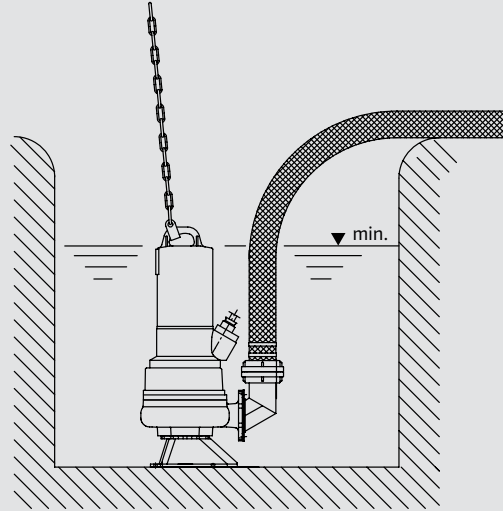
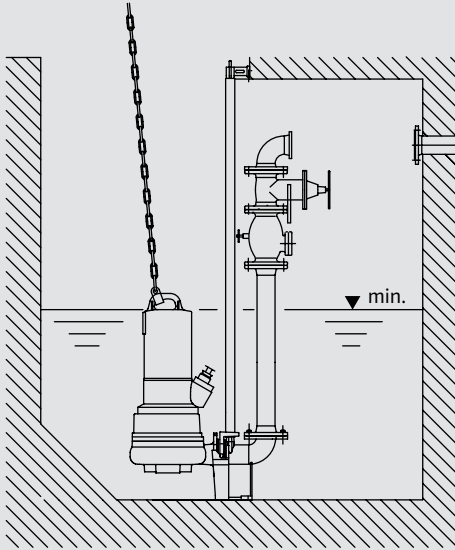
### Kızaklı montaj

- Terfi pompa istasyonu inşasında düşük maliyet
- Pompa için daha az yer ihtiyacı
- Kılavuz borulu kızak sistemi sayesinde kolay montaj ve servis

Teslimat kapsamındaki montaj aksesuarları gri renk ile belirtilmiştir.

SMA: Seyyar montaj aksesuarı

KMA: Kızaklı montaj aksesuarı



Fiyat listesinde yer alan FA ve REXA pompalarda soğutma ceketi yoktur.  
Minimum su seviyesi motor seviyesinin üzerinde olmalıdır.

### ÖNEMLİ NOT:

Pompalar sipariş edilirken, arzu edilen montaj şekline (seyyar ve kızaklı montaj) uygun olarak, ilgili aksesuarlar pompa ile birlikte teslim edilmektedir.

Bu aksesuarlar olmadan pompanın montajının yapılması mümkün değildir. Orijinal aksesuarları ile monte edilmeyen pompalar garanti kapsamına alınmamaktadır.